


ФЕДЕРАЛЬНОЕ ГОСУДАРСТВЕННОЕ БЮДЖЕТНОЕ
ОБРАЗОВАТЕЛЬНОЕ УЧРЕЖДЕНИЕ ВЫСШЕГО ОБРАЗОВАНИЯ
«МИЧУРИНСКИЙ ГОСУДАРСТВЕННЫЙ АГРАРНЫЙ УНИВЕРСИТЕТ»

Кафедра агроинженерии и электроэнергетики

УТВЕРЖДЕНА
решением учебно-методического совета
университета
(протокол от 22 июня 2023 г. № 10)

УТВЕРЖДАЮ
Председатель учебно-методического
совета университета
 С.В. Соловьёв
«22» июня 2023 г.

РАБОЧАЯ ПРОГРАММА ДИСЦИПЛИНЫ (МОДУЛЯ)
МОДЕЛИРОВАНИЕ В АГРОИНЖЕНЕРИИ

Направление подготовки 35.04.06 Агроинженерия
Направленность (профиль) Электротехнологии и электрооборудование в сельском хозяй-
стве
Квалификация: Магистр

1. Цели освоения дисциплины (модуля)

Целью дисциплины «Моделирование в агроинженерии» является подготовка магистрантов исследовательской деятельности, создание условий для их саморазвития и самореализации, содействовать развитию у них потребностей и способностей к ней, с тем, чтобы он был подготовлен к выполнению фундаментальных и прикладных работ поискового, теоретического и экспериментального характера при определении технических характеристик новой техники, а также комплекса работ по разработке конструкторской и технологической документации на опытные образцы изделий, их изготовлению и испытаниям.

Предмет дисциплины «Моделирование в агроинженерии» – модели технологических процессов переработки сельскохозяйственного сырья, теория имитационного моделирования, средства компьютерного моделирования в среде МАТЛАБ и др.

Задачи дисциплины заключаются в изучении общих принципов имитационного моделирования, составления имитационных моделей отдельных операций и производств и проведения имитационного эксперимента.

Технология процесса обучения по дисциплине «Моделирование в агроинженерии» включает в себя прослушивание обучающимися курса лекций, работу на семинарских занятиях, выполнение заданий по самостоятельной работе, итоговую проверку знаний в виде экзамена.

Профессиональная деятельность выпускников, освоивших программу магистратуры по направлению подготовки 35.04.06 Агроинженерия направленность (профиль) электротехнологии и электрооборудование в сельском хозяйстве, соответствует профессиональному стандарту 13.001 «Специалист в области механизации сельского хозяйства», утвержденный приказом Министерства труда и социальной защиты Российской Федерации от 21.05.2014 № 340 н (зарегистрирован Министерством юстиции Российской Федерации 6 июня 2014г., регистрационный номер № 32609), с изменением, внесенным приказом Министерства труда и социальной защиты Российской Федерации от 12 декабря 2016 г. № 727н (зарегистрирован Министерством юстиции Российской Федерации 13 января 2017г., регистрационный номер № 45230).

2. Место дисциплины в структуре образовательной программы

Дисциплина «Моделирование в агроинженерии» (Б1.О.02) входит в состав Блока 1 «Дисциплины (модули)» и относится к обязательной части ОПОП по направлению подготовки 35.04.06 Агроинженерия, направленности (профилю) подготовки Электротехнологии и электрооборудование в сельском хозяйстве. Для ее освоения необходимы знания, умения и навыки, приобретенные обучающимися в процессе изучения дисциплин «Методы испытаний электрооборудования в сельском хозяйстве», «Электрооборудование современной техники в АПК».

Дисциплина «Моделирование в агроинженерии» является необходимой основой для последующего освоения дисциплин «Энергоменеджмент в АПК», а также для производственной практики НИР, выполнения выпускной квалификационной работы.

3. Планируемые результаты обучения по дисциплине, соотнесенные с планируемыми результатами освоения образовательной программы

Освоение дисциплины (модуля) направлено на формирование компетенций:

УК-1 - Способен осуществлять критический анализ проблемных ситуаций на основе системного подхода, вырабатывать стратегию действий.

ОПК-3 - Способен использовать знания методов решения задач при разработке новых технологий в профессиональной деятельности

ОПК-4 - Способен проводить научные исследования, анализировать результаты и готовить отчетные документы

Код и наименование индикатора достижения универсальных компетенций	Критерии оценивания результатов обучения			
	низкий (допороговый, компетенция не сформирована)	пороговый	базовый	продвинутый
УК -1				
ИД-1 _{ук-1} Анализ ирует проблемную ситуацию как систему, выявляя ее составляющие и связи между ними	Не может анализировать проблемную ситуацию как систему, выявляя ее составляющие и связи между ними	Слабо анализирует проблемную ситуацию как систему, выявляя ее составляющие и связи между ними	Хорошо анализирует проблемную ситуацию как систему, выявляя ее составляющие и связи между ними	Отлично анализирует проблемную ситуацию как систему, выявляя ее составляющие и связи между ними
ИД-2 _{ук-1} - Определяет пробелы в информации, необходимой для решения проблемной ситуации, и проектирует процессы по их устранению	Не может определять пробелы в информации, необходимой для решения проблемной ситуации, и проектирует процессы по их устранению	Слабо может определять пробелы в информации, необходимой для решения проблемной ситуации, и проектирует процессы по их устранению	Хорошо может определять пробелы в информации, необходимой для решения проблемной ситуации, и проектирует процессы по их устранению	Отлично может определять пробелы в информации, необходимой для решения проблемной ситуации, и проектирует процессы по их устранению
ИД-3 _{ук-1} - Критически оценивает надежность источников информации, работает с противоречивой информацией из разных источников	Не может критически оценивать надежность источников информации, работает с противоречивой информацией из разных и	Слабо может критически оценивать надежность источников информации, работает с противоречивой информацией из разных и	Хорошо может критически оценивать надежность источников информации, работает с противоречивой информац	Отлично может критически оценивать надежность источников информации, работает с противоречивой информацией из разных источников

	сточников	сточников	ией из разных источников	
ИД-4 _{ук-1} Разрабатывает и содержательно аргументирует стратегию решения проблемной ситуации на основе системного и междисциплинарного подходов	Не может разрабатывать и содержательно аргументирует стратегию решения проблемной ситуации на основе системного и междисциплинарного подходов	Слабо может разрабатывать и содержательно аргументирует стратегию решения проблемной ситуации на основе системного и междисциплинарного подходов	Хорошо может разрабатывать и содержательно аргументирует стратегию решения проблемной ситуации на основе системного и междисциплинарного подходов	Отлично может разрабатывать и содержательно аргументирует стратегию решения проблемной ситуации на основе системного и междисциплинарного подходов
ИД-5 _{ук-1} Строит сценарии реализации стратегии, определяя возможные риски и предлагая пути их устранения задачи	Не может строить сценарии реализации стратегии, определяя возможные риски и предлагая пути их устранения задачи	Слабо может строить сценарии реализации стратегии, определяя возможные риски и предлагая пути их устранения задачи	Хорошо может строить сценарии реализации стратегии, определяя возможные риски и предлагая пути их устранения задачи	Отлично может строить сценарии реализации стратегии, определяя возможные риски и предлагая пути их устранения задачи
ОПК-3				
ИД-1 _{опк-3} Использует методы решения задач при разработке новых технологий в профессиональной деятельности	Не может использовать методы решения задач при разработке новых технологий в профессиональной деятельности	Слабо может использовать методы решения задач при разработке новых технологий в профессиональной деятельности	Хорошо может использовать методы решения задач при разработке новых технологий в профессиональной деятельности	Успешно может использовать методы решения задач при разработке новых технологий в профессиональной деятельности
ОПК-4				
ИД-1 _{опк-4} Проводит научные исследования, анализирует результаты и готовит отчетные документы	Не может проводить научные исследования, анализировать результаты и готовить отчетные документы	Слабо может проводить научные исследования, анализировать результаты и готовить отчетные документы	Хорошо может проводить научные исследования, анализировать результаты и готовить отчетные документы	Успешно может проводить научные исследования, анализировать результаты и готовить отчетные документы

В результате освоения дисциплины обучающийся должен самостоятельно приобретать с помощью информационных технологий и использовать в практической деятельности новые знания, умения, навыки, в том числе в смежных областях знаний.

3.1. Матрица соотнесения тем/разделов дисциплины (модуля) и формируемых в них компетенций

Разделы, темы дисциплины	Компетенции			Общее количество компетенций
	УК-1	ОПК-3	ОПК-4	
Раздел 1. Введение в моделирование				
Тема 1. Системы и модели	+	-	-	3
Тема 2. Динамические системы	+	-	-	2
Тема 3. Построение математической модели	+	+	+	5
Раздел 2. Среды разработки				
Тема 1. Среда динамического моделирования Matlab	+	+	+	5
Раздел 3. Имитационное моделирование в пакете Matlab				
Тема 1. Основы имитационного моделирования.	+	+	+	5
Тема 2. Аналитическое моделирование процессов сельскохозяйственного производства	+	+	+	6
Тема 3. Имитационные модели сельскохозяйственного производства	+	-	+	4

4. Структура и содержание дисциплины

Общая трудоемкость дисциплины составляет 4 зачетных единиц, 144 ак. часов.

4.1. Объем дисциплины и виды учебной работы

Вид занятий	Количество часов	
	по очной форме обучения (1 курс)	по заочной форме обучения 2 курс
Общая трудоемкость дисциплины	144	144
Контактная работа	84	30
Аудиторные занятия, в т.ч.	84	30
лекции	28	10
практические	56	20
лабораторные	-	-
Самостоятельная работа, в т.ч.	24	105
Проработка учебного материала по дисциплине (конспектов лекций, учебников, материалов сетевых ресурсов)	12	58

Выполнение индивидуальных заданий	4	15
Подготовка к тестированию	8	32
Контроль	36	9
Вид итогового контроля	экзамен	экзамен

4.2. Лекции

№	Раздел дисциплины (модуля), темы лекций	Объем в ак. часах		Формируемые компетенции
		Очное обучение	Заочное обучение	
Раздел 1. Введение в моделирование				
1.1	Введение. Цели и задачи дисциплины. Системы и модели	4	1	УК-1, ОПК-3, ОПК-4
1.2	Динамические системы	4	2	УК-1, ОПК-3, ОПК-4
1.3	Построение математической модели	5	2	УК-1, ОПК-3, ОПК-4
Раздел 2. Среды разработки				
2.1	Среда динамического моделирования Matlab	3	1	УК-1, ОПК-3, ОПК-4
Раздел 3. Имитационное моделирование в пакете Matlab				
3.1	Основы имитационного моделирования.	4	2	УК-1, ОПК-3, ОПК-4
3.2	Аналитическое моделирование процессов сельскохозяйственного производства	3	1	УК-1, ОПК-3, ОПК-4
3.3	Имитационные модели сельскохозяйственного производства	5	1	УК-1, ОПК-3, ОПК-4
Итого		28	10	

4.3. Практические занятия

№	Раздел, тема	Объем в ак. часах		Формируемые компетенции
		Очное обучение	Заочное обучение	
Раздел 1. Методология научного познания				
1.1	Уровни познания. Классификация научного знания по отнесению к формам мышления	4	1	УК-1, ОПК-3, ОПК-4
1.2	Методологический аппарат исследования и особенности его оформления	4	-	УК-1, ОПК-3, ОПК-4
Раздел 2. Планирование и организация эксперимента				
2.1	Опытно-экспериментальная работа в исследовании (интерактивное занятие)	6	2	УК-1, ОПК-3, ОПК-4
2.2	Классификация методов исследования	4	2	УК-1, ОПК-3, ОПК-4
2.3	Способы и методы работы с научной литературой и понятийным аппаратом ис-	4	2	УК-1, ОПК-3, ОПК-4

	следования			
2.4	Выбор базы исследования. Выделение этапов эксперимента (интерактивное занятие)	4	2	УК-1, ОПК-3, ОПК-4
2.5	Подбор или разработка критериев оценки эффективности опытно-экспериментальной работы и шкал измерений(интерактивное занятие)	4	2	УК-1, ОПК-3, ОПК-4
2.6	Измерения и анализ эмпирических данных	6	1	УК-1, ОПК-3, ОПК-4
2.7	Моделирование как метод научного исследования (интерактивное занятие)	4	2	УК-1, ОПК-3, ОПК-4
2.8	Научное прогнозирование	4	2	УК-1, ОПК-3, ОПК-4
2.9	Метод мозгового штурма (интерактивное занятие)	4	2	УК-1, ОПК-3, ОПК-4
Раздел 3. Создание и оформление научных работ				
3.1	Правила оформления научной работы и диссертации (интерактивное занятие)	4	2	УК-1, ОПК-3, ОПК-4
3.2	Презентация проекта исследовательской работы (интерактивное занятие)	4	-	УК-1, ОПК-3, ОПК-4
Итого		56	20	

4.4. Лабораторные работы

Не предусмотрены.

4.5. Самостоятельная работа обучающихся

Формы самостоятельной работы:

- подготовка к практическим занятиям;
- выполнение практических заданий;
- выполнение контрольного задания;
- подготовка рефератов и докладов к практическим занятиям;
- подготовка к тестированию и экзамену.

Раздел (тема) дисциплины	Вид самостоятельной работы	Объем ак. часов	
		очная форма обучения	заочная форма обучения
Раздел 1. Введение в моделирование	контрольная работа	-	-
	проработка учебного материала по дисциплине (конспектов лекций, учебников, материалов сетевых ресурсов)	4	19
	выполнение индивидуальных заданий	1	5
	подготовка к тестированию	2	10
Раздел 2. Среды разработки	контрольная работа	-	-
	проработка учебного материала по дисциплине (конспектов лекций, учебников, материалов сетевых ре-	4	19

	сурсов)		
	выполнение индивидуальных заданий	1	5
	подготовка к тестированию	3	11
Раздел 3. Имитационное моделирование в пакете Matlab	контрольная работа	-	-
	проработка учебного материала по дисциплине (конспектов лекций, учебников, материалов сетевых ресурсов)	4	20
	выполнение индивидуальных заданий	2	5
	подготовка к тестированию	3	11
Итого		24	105

Перечень методического обеспечения для самостоятельной работы по дисциплине (модулю):

1. Гартман Т.Н. Основы компьютерного моделирования химико-технологических процессов: Учеб.пособие для вузов/Т.Н.Гартман, Д.В.Клушин.- ИКЦ «Академкнига», 2006, - 416 с.: ил.

2. Гордеев А.С. Моделирование в агроинженерии: Учеб.пособ./ А.С.Гордеев.- С.Пб.: Изда-во «Лань», 2014.- 300 с.

3. Смагин Б.И. Экономико-математические методы. - М.: КолосС, 2012.-271 с.:ил.- (Учебники и учебные пособия для студентов высш.учеб.заведений).

4. Франс Дж., Торнли Дж.Х.М. Математические модели в сельском хозяйстве/ Пер. с англ. А.С.Каменского; под ред.Ф.И.Ерешко. Предисл.Ф.И.Нрешко и А.С. Каменского.- М.: Агропромиздат, 1987. -400 с.

4.6. Выполнение контрольной работы обучающимися

Темы контрольных работ для студентов заочной формы обучения

1. Уровни познания. Классификация научного знания по отнесению к формам мышления
2. Методологический аппарат исследования и особенности его оформления
3. Опыт-но-экспериментальная работа в исследовании (интерактивное занятие)
4. Классификация методов исследования
5. Способы и методы работы с научной литературой и понятийным аппаратом исследования
6. Выбор базы исследования. Выделение этапов эксперимента(интерактивное занятие)
7. Подбор или разработка критериев оценки эффективности опытно-экспериментальной работы и шкал измерений(интерактивное занятие)
8. Измерения и анализ эмпирических данных
9. Моделирование как метод научного исследования (интерактивное занятие)
10. Научное прогнозирование
11. Метод мозгового штурма (интерактивное занятие)
12. Правила оформления научной работы и диссертации (интерактивное занятие)
13. Презентация проекта исследовательской работы(интерактивное занятие)

4.7. Содержание разделов дисциплины

1. Введение. Цели и задачи дисциплины

Лекция 1. СИСТЕМЫ И МОДЕЛИ

Определение и понятие системы и ее элементов; Классификация систем; Общие свойства систем; Принципы системного подхода при анализе систем; Понятие модели и моделирования.

Лекция 2. ДИНАМИЧЕСКИЕ СИСТЕМЫ

Сельскохозяйственное предприятие как система для моделирования; Аналитическое представление детерминированных искусственных динамических систем; Аналитическое представление сложных искусственных динамических систем; Основы системной динамики.

Лекция 3. ПОСТРОЕНИЕ МАТЕМАТИЧЕСКОЙ МОДЕЛИ

Принципы выбора структуры модели; Процедура построения математической модели и ее исследования; Обследование объекта, построение сценария его функционирования и концептуальной модели; Проверка и оценивание моделей; Принципы оценки адекватности и точности модели; Планирование модельного эксперимента.

Лекция 4. СРЕДА ДИНАМИЧЕСКОГО МОДЕЛИРОВАНИЯ МАТЛАБ

Среда моделирования Matlab; Среда программирования Simulink - приложение к пакету Matlab; Библиотека блоков моделирования электротехнических блоков и систем SimPowerSystems; Основные понятия об искусственных нейронных сетях; Нейроны и архитектура сети в пакете Neural Network Toolbox; Типы сетей, реализуемых в ППП Neural Network Toolbox.

Лекция 5. ОСНОВЫ ИМИТАЦИОННОГО МОДЕЛИРОВАНИЯ. Ч1

Имитационное моделирование и его этапы. Понятие моделирующего алгоритма процесса; Статистическая модель массового обслуживания; Основные понятия теории массового обслуживания. Имитационное моделирование стохастических объектов методом Монте-Карло; Многоподходное имитационное моделирование. Агентное моделирование. Дискретно событийное (процессное) моделирование; Системно-динамические модели.

Лекция 6- АНАЛИТИЧЕСКОЕ МОДЕЛИРОВАНИЕ ПРОЦЕССОВ СЕЛЬСКОХОЗЯЙСТВЕННОГО ПРОИЗВОДСТВА

Аналитическое представление модели- от простого к сложному; Прогнозирование потребления дизельного топлива методом декомпозиции временных рядов; Аналитическое моделирование полета зерна с транспортера; Задачи линейного программирования.

Лекция 7. ИМИТАЦИОННЫЕ МОДЕЛИ СЕЛЬСКОХОЗЯЙСТВЕННОГО ПРОИЗВОДСТВА

Имитационные способы моделирования: Системно- динамическая модель водоснабжения объектов; Дискретно-событийная модель процесса уборки плодов; Моделирование процесса кормления животных.

4.8. Контрольное задание

Темы контрольных заданий (Задания 1, 2,3). Темы по каждому заданию приведены в ФОС.

Задание №1

Задание №1 состоит из двух теоретических вопросов (выбираются по коду зачетной книжки)

Вопросы:

1. Определение и понятие системы и ее элементов
2. Понятие модели и моделирования. Классификация моделей
3. Эмпирические и функциональные модели
4. Получение данных для моделирования
5. Детерминированные и стохастические исходные данные
6. Аппроксимация распределений случайных величин
7. Функциональные зависимости
8. Аппроксимирующие функции
9. Регрессионные зависимости
10. Системы уравнений для описания моделей черного ящика
11. Функции роста
12. Алгоритмические (логические) функции
13. Обследование объекта и построение сценария его функционирования и концептуальной модели
14. Построение математической модели
15. Численное представление модели
16. Анализ полученной модели и выбор метода ее решения
17. Проверка и оценивание моделей
18. Анализ чувствительности, ранжировка параметров и упрощение модели
19. Принципы оценки адекватности и точности модели
20. Планирование модельного эксперимента

Задание №2

Задание №2 состоит из двух упражнений (выбираются по коду зачетной книжки)

Упражнения выполняются в пакете Matlab. В каждом упражнении необходимо создать М-файл (скрипт), в котором прописываются комментарии и рабочие строки, необходимые для выполнения задания. Отчет по каждому упражнению должен содержать распечатку М-файла.

Упражнения:

1. Создайте программу (м-файл) для нахождения суммы n первых членов последовательности

$$\frac{1}{2 \times 3}, \frac{2}{3 \times 4}, \frac{3}{4 \times 5}, \dots$$

где n вводится с клавиатуры при запуске программы.

2. Создайте программу, которая задает вектор t со значениями компонент, равномерно расположенными с шагом 0,02 между 0 и 6 включительно, после чего использует его, чтобы нарисовать кривые $f(t) = \sin(\pi t)$ и $g(t) = \exp(-t)\sin(\pi t)$ на одном графике, изобразив первую зеленым, а вторую - желтым цветом. Также, на графике синим пунктиром должна быть изображена прямая $y=0$

3. Создайте м-файл, в котором определяется длина каждой из сторон треугольника ABC , вершины которого заданы векторами $a = [1, 2, 3]$, $b = [5, 6, 9]$ и $c = [1, 4, 2]$, и находится его периметр. Далее в трехмерном пространстве строится данная фигура.

4. Создайте программу, которая строит график $y = x \sin \frac{1}{x}$ в интервале $0,05 \leq x \leq 2$ с шагом 0,01, а затем чертит красным цветом полиномиальное приближение Тейлора степени 7 на том же графике, что и исходная кривая.

5. Создайте программу, которая строит график $y = \sin(x^2) * \sin(x)$ в интервале $0 \leq x \leq 6$ с шагом 0,01, а затем чертит полиномиальное приближение с помощью функций `polyfit` и `polyval` на том же графике, что и исходная кривая. Подберите степень полинома наиболее точно описывающего исходную кривую. Исходная кривая и приближение должны быть разного цвета.

6. Создайте м-файл, в котором тремя различными способами решается система уравнений:

$$\begin{aligned} -x_1 + 5x_2 - 2x_3 &= 7 \\ 2x_1 - 9x_2 + 4x_3 &= 4 \\ -x_1 + 2x_2 + 8x_3 &= 11 \end{aligned}$$

7. Создайте скрипт для построения графика функции $y = -ax^7 + bx^5 - cx^3 + dx - 18$, на отрезке $-10 \leq x \leq 10$ с шагом 0,1 при $a=0,0002$; $b=0,0011$; $c=0,015$; $d=82$. График должен быть пунктирной кривой красного цвета.

Сколько вещественных корней имеет уравнение $-ax^7 + bx^5 - cx^3 + dx - 18 = 0$ на данном отрезке? (создайте комментарий в последней строке программы с ответом на данный вопрос).

8. Создайте программу, которая строит зеленым цветом ломаную по четырем точкам: $A=[5 \ 1]$, $B=[7 \ 4]$, $C=[8 \ 11]$, $D=[12 \ 14]$ и находит ее длину.

9. Напишите программу, которая выполняет следующие действия:

- создает вектор t с элементами от 0 до 100 с шагом 1;
- создает вектор b случайных чисел такой же размерности, что и t ;
- строит кривую $b(t)$ красным цветом;
- сортирует данные в векторе b по убыванию и заносит их в вектор c ;
- на том же графике строит кривую $c(t)$ зеленым цветом.

10. Создайте программу для нахождения суммы 10 первых членов последовательности

$$\frac{a}{b \times c}, \frac{a+1}{(b+1) \times (c+1)}, \frac{a+2}{(b+2) \times (c+3)}, \dots$$

где a , b и c вводятся с клавиатуры при запуске программы.

11. Создайте скрипт, который выполняет следующие действия:

- задает вектор t со значениями компонент, равномерно расположенными с шагом 0,01 между 0 и 10 включительно
- изображает кривые $f(t)=\sin^2(\pi t/2)$ и $g(t)=\cos(\pi t)\exp(-t)$ на одном графике разными цветами.
- изображает на том же графике прямую $y=0,5$.

12. Создайте м-файл, в котором зеленым цветом строится треугольник ABC , вершины которого заданы векторами $a = [1,2]$, $b = [2,-3]$ и $c = [5,0]$, определяется длина каждой из сторон и находится его площадь.

13. Создайте программу, которая зеленым цветом строит график $y=\sin(x)$ в интервале $0 \leq x \leq 10$ с шагом 0,01, а затем красным пунктиром чертит полиномиальное приближение Тейлора на том же графике, что и исходная кривая. Подберите наименьшую степень полинома, который точно описывает синусоиду на данном отрезке.

14. Создайте м-файл, в котором тремя различными способами решается система уравнений:

$$6x_2 - 4x_3 = 6$$

$$2x_1 - 8x_2 + 4x_3 = 20$$

$$2x_1 - 5x_2 = 5$$

Сделайте так, чтобы после каждого решения на экран выводилась строка с соответствующими комментариями.

15. Создайте программу, которая строит ломаную по пяти точкам: $A=[5 \ 3]$, $B=[16 \ 2]$, $C=[14 \ 1]$, $D=[22 \ 0]$, $E=[28 \ -2]$, и находит ее длину.

16. Создайте программу построения графика функции

$$y = -ax^5 + bx^3 - cx + 25, \text{ на отрезке } -10 \leq x \leq 10 \text{ с шагом } 1 \text{ при } a=0,02; b=0,27; c=40.$$

График должен быть пунктирной кривой зеленого цвета.

Сколько вещественных корней имеет уравнение

$$-ax^5 + bx^3 - cx + 25 = 0 \text{ на данном отрезке? (создайте комментарий в последней строке}$$

программы с ответом на данный вопрос).

17. Создайте программу, которая строит график $y=x^2\sin(x)$ в интервале $0 \leq x \leq 50$ с шагом 0,01, а затем, зеленым пунктиром чертит полиномиальное приближение с помощью функций `polyfit` и `polyval` на том же графике, что и исходная кривая. Подберите наименьшую степень полинома довольно точно описывающего исходную кривую.

18. Напишите программу, которая выполняет следующие действия:

- создает вектор t с элементами от 0 до 600 с шагом 3;
- создает вектор b случайных чисел такой же размерности, что и t ;
- строит кривую $b(t)$ желтым цветом;
- сортирует данные в векторе b по возрастанию и заносит их в вектор c ;
- на том же графике строит кривую $c(t)$ зеленым цветом.

19. Напишите программу, в которой:

- задается вектор t со значениями от 10 до 30 с шагом 2;
- вычисляется сумма элементов этого вектора и полученное значение присваивается переменной z ;
- зеленым пунктиром строится график $y=t^2/z$.
- данные в векторе u сортируются по убыванию и заносятся в вектор $u1$;
- на том же графике другим цветом строится зависимость $u1(t)$.

20. Создайте программу, которая в трехмерном пространстве строит треугольник ABC , вершины которого заданы векторами $a = [5,2,10]$, $b=[4,6,-3]$ и $c = [8,0,2]$, определяется длина каждой из сторон и находится его площадь.

Задание №3

Задание №3 состоит из одного упражнения (выбирается по коду зачетной книжки)

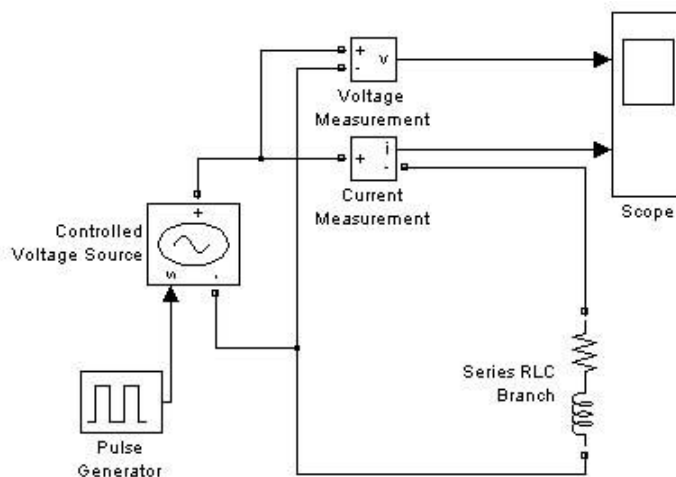
Упражнения выполняются в подпрограмме `Simulink` пакета `Matlab` с использованием библиотеки блоков `SimPowerSystems`. В каждом упражнении необходимо собрать схему, настроить каждый блок, установить параметры расчета, запустить модель, проанализировать и описать работу схемы. Отчет по каждому упражнению должен содержать схему, результаты измерения токов и напряжений (графики с осциллоскопа), пояснение работы схемы.

Упражнения:

1. Соберите схему с использованием управляемого источника напряжения, формирующего по сигналу управления прямоугольное напряжение на нагрузке.

Параметры блоков: Pulse Generator (Amplitude – 100, Period – 0.02); Scope (Number of axes – 2, Limit data points – нет); Series RLC Branch (Resistance – 0.5, Inductance – 0.01, Capacitance – inf); все параметры остальных блоков – по умолчанию.

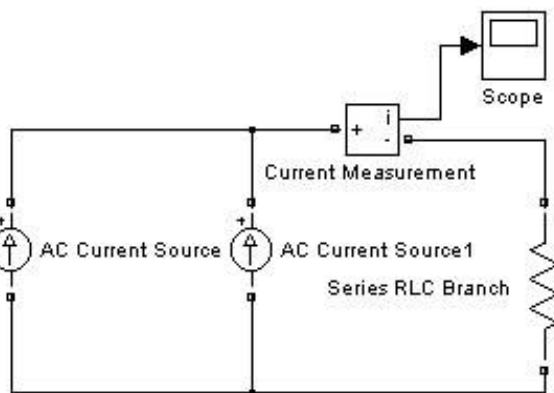
Параметры расчета: Simulation time (Start time – 0, Stop time – 0.15); Solver options (Type – Fixed-step, Fixed-step size – 0.00001); остальные параметры – по умолчанию.



2. Соберите схему, моделирующую работу двух источников тока на активную нагрузку. Источники имеют одинаковую амплитуду тока (3 А), но разную частоту (50 и 60 Гц). Ток в нагрузке является суммой токов этих двух источников.

Параметры блоков: AC Current Source (Peak amplitude – 3, Frequency – 50); AC Current Source 1 (Peak amplitude – 3, Frequency – 60); Series RLC Branch (Resistance – 1, Inductance – 0, Capacitance – inf); все параметры остальных блоков – по умолчанию.

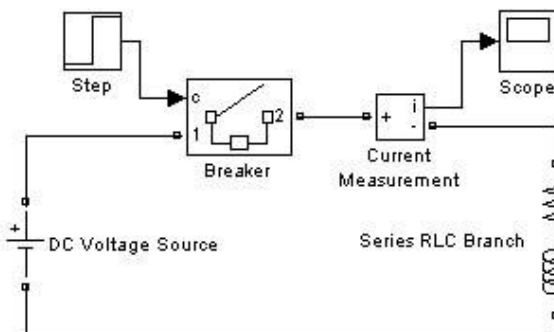
Параметры расчета: Simulation time (Start time – 0, Stop time – 0.4); Solver options (Type – Fixed-step, Fixed-step size – 0.001); остальные параметры – по умолчанию.



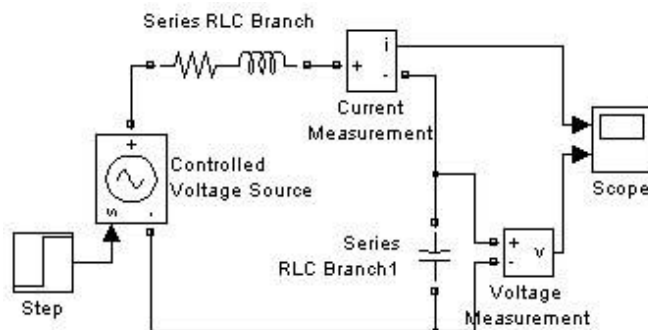
3. Соберите схему включения активно-индуктивной нагрузки на постоянное напряжение. Подключение источника к нагрузке обеспечивается блоком Breaker, который замыкает электрическую цепь по сигналу, вырабатываемому генератором ступенчатого сигнала Step. Измерение тока в цепи выполняется с помощью блока Current Measurement. Полученный измерителем сигнал отображается с помощью блока Scope.

Параметры блоков: Step (Step time – 0.01); Series RLC Branch (Resistance – 0.5, Inductance – 0.01, Capacitance – inf); все параметры остальных блоков – по умолчанию.

Параметры расчета: Simulation time (Start time – 0, Stop time – 0.1); Solver options (Type – Variable-step, Solver – ode23tb); остальные параметры – по умолчанию.



4. Соберите схему, в которой блоки Current Measurement и Voltage Measurement используются для измерения тока и напряжения на конденсаторе последовательного колебательного контура. Simulink-сигналы, формируемые данными блоками, используются затем для отображения тока и напряжения на осциллографе.



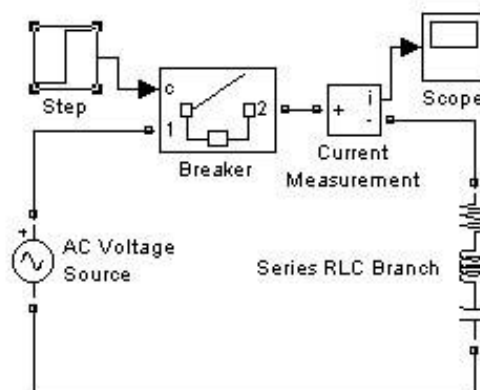
Параметрыблоков: Step (Step time – 0.001, Final value - 100); Series RLC Branch (Resistance – 1000, Inductance – 1, Capacitance – inf); Series RLC Branch 1 (Resistance – 0, Inductance – 0, Capacitance – 0.0000001); Scope (Number of axes – 2); всепараметрыостальныхблоков – поумолчанию.

Параметрырасчета: Simulation time (Start time – 0, Stop time – 0.015); Solver options (Type – Variable-step, Solver – ode23tb); остальныепараметры – поумолчанию.

5. Соберите схему с использованием последовательного колебательного контура. На схеме источник переменного напряжения амплитудой 100 В и частотой 50 Гц подключается к цепи с параметрами: $R = 0.1$ Ом, $L = 0.001$ Гн и $C = 0.001$ Ф.

Параметрыблоков: AC Voltage Source (Frequency – 50); Step (Step time – 0.02); Series RLC Branch (Resistance – 0.1, Inductance – 0.001, Capacitance – 0.001); всепараметрыостальныхблоков – поумолчанию.

Параметрырасчета: Simulation time (Start time – 0, Stop time – 0.02); Solver options (Type – Variable-step, Solver – ode23tb); остальныепараметры – поумолчанию.



5 Образовательные технологии

Технология процесса обучения по дисциплине «*Моделирование в агроинженерии*» включает в себя прослушивание студентами курса лекций, работу на практических занятиях, выполнение заданий по самостоятельной работе, итоговую проверку знаний в виде экзамена.

При изучении дисциплины используется инновационная образовательная технология на основе интеграции компетентностного и личностно-ориентированного подходов с элементами традиционного лекционно-семинарского и квазипрофессионального обучения с использованием интерактивных форм проведения занятий, исследовательской проектной деятельности и мультимедийных учебных материалов

Вид учебной работы	Образовательные технологии
Лекции	Электронные материалы, использование мультимедийных средств
Практические занятия	Программные пакеты практических работ, сбор данных для практических занятий
Самостоятельная работа	Подготовка к практическим занятиям

6 Оценочные средства дисциплины

Основными видами дисциплинарных оценочных средств при функционировании модульно-рейтинговой системы обучения являются: на стадии рубежного рейтинга, формируемого по результатам модульного тестирования – тестовые задания; на стадии поощрительного рейтинга, формируемого по результатам подготовки и защиты отчетов по лабораторным работам – компетентностно-ориентированные задания; на стадии проме-

жуточного рейтинга- по результатам сдачи практических работ, докладов и авторефератов, сдачи экзамена – теоретические вопросы, контролирующие содержание учебного материала.

6.1. Паспорт фонда оценочных средств по дисциплине «Моделирование в агроинженерии»

№ п/п	Контролируемые разделы (темы) дисциплины*	Код контролируемой компетенции	Оценочное средство	
			наименование	кол-во
1	Раздел 1. Введение в моделирование	УК-1, ОПК-3, ОПК-4	Комплект тестов	50
			Вопросы для экзамена	7
2	Раздел 2. Среды разработки	УК-1, ОПК-3, ОПК-4	Комплект тестов	50
			Вопросы для экзамена	39
3	Раздел 3. Имитационное моделирование в пакете Matlab	УК-1, ОПК-3, ОПК-4	Комплект тестов	50

6.2. Перечень вопросов для экзамена (УК-1, ОПК-3, ОПК-4)

1. Что называется и какие Вы знаете типовые входные воздействия? Для чего они нужны?
2. Опишите функции компьютера при моделировании.
3. Чем отличаются математические и имитационные модели?
4. Что такое цель, структура, система, подсистема, системность? Приведите примеры.
5. Укажите возможные способы описания системы и сравните их. Опишите одну систему различными способами.
6. Какая система называется большой (сложной)? Приведите примеры. Чем определяется то, что система является большой?
7. Чем определяется сложность системы? Приведите примеры сложных систем.
8. Что такое управление системой и управление в системе? Поясните их отличия и сходства.
9. Сформулируйте функции и задачи управления системой.
10. Указать какую-то цель управления системой и управления в системе. Привести конкретную интерпретацию.
11. В чем отличия и сходства развивающихся, саморазвивающихся систем?
12. Дайте определение модели. Приведите примеры.
13. Дайте классификацию моделей.
14. Дайте определение временной характеристики?
15. Что называется интегрирующим звеном?

16. Назовите вид переходной характеристики апериодического звена.
17. Назовите уравнение динамики колебательного звена.
18. Назовите вид переходной характеристики колебательного звена.
19. Назовите уравнение динамики дифференцирующего звена.
20. Дайте определение причинно-следственной диаграммы.
21. Поясните сущность ментальной модели принятия решения.
22. Поясните действие положительной обратной связи при принятии решения.
23. Поясните действие отрицательной обратной связи при принятии решения.
24. В чем разница действия обратных связей в технических и организационных системах?
25. В чем состоит специфика построения моделей регрессии по временным рядам данных?
26. Перечислите основные этапы аппроксимации с помощью обобщенного МНК.
27. Что понимается под множественной регрессией?
28. Какие задачи решаются при построении уравнения регрессии?
29. Какие требования предъявляются к факторам, включаемым в уравнение регрессии?
30. Как проверяется наличие коллинеарности и мультиколлинеарности?
31. Какие подходы применяются для преодоления межфакторной корреляции?
32. Какие функции чаще используются для построения уравнения множественной регрессии?
33. По какой формуле вычисляется индекс множественной корреляции?
34. Что означает низкое значение коэффициента (индекса) множественной корреляции?
35. Как проверяется значимость уравнения регрессии и отдельных коэффициентов?
36. Как вычисляются частные коэффициенты корреляции?
37. Что понимается под гомоскедастичностью?
38. Поясните сущность двухкомпонентной модели роста.
39. Дайте определение детерминированной модели.
40. Назовите этапы создания модели.
41. Поясните суть концептуальной модели.
42. Дайте определение чувствительности модели.
43. Что такое адекватность модели?
44. Почему нельзя вводить в модель коррелируемые друг с другом параметры?
45. Что такое планирование экспериментов?
46. Что такое планирование имитационных экспериментов по градиенту?
47. Дайте определение интервала варьирования.
48. Как осуществляется численное представление модели?
49. Какая модель называется статической?
50. Дайте определение динамической модели.
51. В чем разница аналитической модели от имитационной?
52. Перечислите свойства моделей. Как эти свойства взаимосвязаны? Приведите примеры, показывающие необходимость каждого из этих свойств.
53. Перечислите основные этапы жизненного цикла моделирования.
54. Что такое оценка адекватности модели?
55. Что такое вычислительный или компьютерный эксперимент?
56. В чем особенности компьютерного моделирования по сравнению с математическим моделированием?
57. Перечислите этапы (задачи этапов) компьютерного моделирования.
58. Поясните различие между модельным и реальным временем.

59. Перечислите элементы имитационной модели.
60. Объясните назначение стайтчарта.
61. Перечислите основные подпрограммы среды программирования Matlab.
62. В чем сущность программы Simulink среды программирования Matlab?
63. Какой язык программирования использует среда Matlab?
64. Какие методы моделирования поддерживает среда программирования Matlab?
65. Перечислите блоки библиотек моделирования электротехнических блоков и систем SimPowerSystems.
66. Перечислите блоки библиотеки Simulink.
67. В чем принципиальная разница работы блоков Simulink и SimPowerSystems?
68. Дайте определение нейронной сети.
69. Перечислите типы нейронных сетей.
70. В чем сущность переобучения нейронной сети.
71. Охарактеризуйте возможности Anylogic.
72. Какой язык программирования использует Anylogic?
73. Перечислите основные блоки библиотеки Anylogic.
74. Поясните суть системно-динамического моделирования в Anylogic.
75. Поясните суть дискретно-событийного моделирования в Anylogic.
76. Поясните суть агентного моделирования в Anylogic.
77. Охарактеризуйте роль накопителя.
78. Дайте определение потоку в программах Anylogic.
79. Какова роль вспомогательной переменной?
80. Каково назначение блока библиотеки delay?
81. Дайте определение временного ряда.
82. Назовите этапы анализа временного ряда при прогнозировании.
83. Для чего при анализе временного ряда используют его тренд?
84. Какие виды уравнений используют для аналитической модели полета зерна?
85. Как решаются системы неоднородных дифференциальных уравнений?
86. Дайте определение методу моделирования, использующего линейное программирование.
87. Перечислите типы задач, решаемые с помощью линейного программирования.
88. Дайте определение целевой функции в задаче линейного программирования.
89. В чем назначения ограничений и условий при решении задач линейного программирования?
90. Назовите оператор в Matlab, с помощью которого можно осуществить решение задачи линейного программирования.
91. Каким образом задачу на максимум целевой функции превратить на ее минимум.
92. Дайте определение имитационному определению.
93. Какие средства программирования можно использовать для имитационного программирования?
94. Поясните назначение в модели движения автомобиля к комбайну назначение параметра h .
95. Можно ли совместить в одной модели аналитические и имитационные подходы в моделировании?
96. Для чего в потоковой диаграмме подачи воды необходимы обратные связи?
97. Каким образом в системно-динамической модели подачи воды можно прекратить подачу воды в башню, если она полностью заполнена?
98. Определите назначение блока *Network*.
99. Как задается количество заявок в модели раздачи корма животным?
100. Как создать анимационную фигуру?

101. Как создать движущуюся по определенному маршруту анимационную фигуру?
 102. Какие библиотеки используются при создании модели подачи воды?
 103. Какие библиотеки используются при создании модели уборочного процесса плодов?
 104. Какие библиотеки используются при создании модели кормления животных?

6.3. Шкала оценочных средств

Уровни освоения компетенций	Критерии оценивания*	Оценочные средства (кол. баллов)
<p>Продвинутый (75-100 баллов)</p> <p>«зачтено»</p>	<p><i>Знает:</i></p> <ul style="list-style-type: none"> - полно теоретический материал, который умеет соотнести с возможностями практического применения; <p><i>Умеет:</i></p> <ul style="list-style-type: none"> - интегрировать знания из разных разделов, соединяя пояснение и обоснование, - выполнять практико-ориентированные и ситуационные задания, решать интегрированные задачи профессиональной направленности, - быстро и безошибочно проиллюстрировать ответ собственными примерами, - вести предметную дискуссию; <p><i>Владеет:</i></p> <ul style="list-style-type: none"> - терминологией из различных разделов курса, - способами мыслительной деятельности (анализом, синтезом, сравнением, обобщением и т.д.), - аргументированной, грамотной, четкой речью. 	<p>Текущий контроль – модуль 1 (18-20), текущий контроль – модуль 2 (18-20), доклад (2-10) / реферат (2-10), зачет (38-50 баллов)</p>
<p>Базовый (50-74 балла)</p> <p>«зачтено»</p>	<p><i>Знает:</i></p> <ul style="list-style-type: none"> - теоретический и практический материал, но допускает неточности; <p><i>Умеет:</i></p> <ul style="list-style-type: none"> - соединять знания из разных разделов курса, - находить правильные примеры из практики, - решать нетиповые задачи на применение знаний в реальной практической деятельности; <p><i>Владеет:</i></p> <ul style="list-style-type: none"> - терминологией из различных разделов курса, при неверном употреблении сам исправляет неточности, - всем содержанием, видит взаимосвязи, может провести анализ и т.д., но не всегда делает это самостоятельно, без помощи преподавателя, 	<p>Текущий контроль – модуль 1 (15-17), текущий контроль – модуль 2 (15-17), доклад (2-10) / реферат (2-10), зачет (25-37)</p>

	<ul style="list-style-type: none"> - способами мыслительной деятельности (анализом, синтезом, сравнением, обобщением и т.д.); - аргументированной, грамотной, четкой речью. 	
<p>Пороговый (35-49 баллов)</p> <p>«зачтено»</p>	<p><i>Знает:</i></p> <ul style="list-style-type: none"> - теоретический и практический материал, но допускает ошибки; <p><i>Умеет:</i></p> <ul style="list-style-type: none"> - соединять знания из разных разделов курса только при наводящих вопросах преподавателя, - с трудом соотносить теоретический и практический, допуская ошибки в решении нетиповых задач на применение знаний в реальной практической деятельности; <p><i>Владеет:</i></p> <ul style="list-style-type: none"> - недостаточно способами мыслительной деятельности (анализом, синтезом, сравнением, обобщением и т.д.); - слабой аргументацией, логикой при построении ответа. 	<p>Текущий контроль – модуль 1 (12-14), текущий контроль – модуль 2 (12-14), доклад (2-6) / реферат (2-6), зачет (18-24)</p>
<p>Низкий (допороговый) (компетенция не сформирована) (менее 35 баллов)</p> <p>«незачтено»</p>	<p><i>Не знает:</i></p> <ul style="list-style-type: none"> - теоретический и практический материал, - сущностной части курса; <p><i>Не умеет:</i></p> <ul style="list-style-type: none"> - без существенных ошибок выстраивать ответ, выполнять задание, - выполнять практико-ориентированные и ситуационные задания, решать интегрированные задачи профессиональной направленности, - иллюстрировать ответ примерами; <p><i>Не владеет:</i></p> <ul style="list-style-type: none"> - терминологией курса, - способами мыслительной деятельности (анализом, синтезом, сравнением, обобщением и т.д.); - грамотной, четкой речью. 	<p>Текущий контроль – модуль 1 (0-11), текущий контроль – модуль 2 (0-11), доклад (0-4) / реферат (0-4), зачет (0-17)</p>

Все комплекты оценочных средств (контрольно-измерительных материалов), необходимых для оценки знаний, умений, навыков и (или) опыта деятельности, характеризующие этапы формирования компетенций в процессе освоения дисциплины (модуля) подробно представлены в документе «Фонд оценочных средств дисциплины (модуля)».

7 Учебно-методическое и информационное обеспечение дисциплины

7.1. Основная литература

1. Гордеев А.С. Моделирование в агроинженерии: учебник. Изд. 2-е. –М.:Изд-во Лань, 2014. 379 с.

2. Шафрин Ю.В. Информационные технологии: В 2-х частях: Ч.І Основы информатики и информационных технологий Ч.ІІ Офисная технология и информационные системы – М.: Лаборатория Базовых Знаний, 2009

7.2. Дополнительная литература

1. Моделирование в агроинженерии.: учеб.пособие /А.С. Гордеев-Мичуринск: 2008,-282с.

7.3 Информационные и цифровые технологии (программное обеспечение, современные профессиональные базы данных и информационные справочные системы)

Учебная дисциплина (модуль) предусматривает освоение информационных и цифровых технологий. Реализация цифровых технологий в образовательном пространстве является одной из важнейших целей образования, дающей возможность развивать конкурентоспособные качества обучающихся как будущих высококвалифицированных специалистов.

Цифровые технологии предусматривают развитие навыков эффективного решения задач профессионального, социального, личностного характера с использованием различных видов коммуникационных технологий. Освоение цифровых технологий в рамках данной дисциплины (модуля) ориентировано на способность безопасно и надлежащим образом получать доступ, управлять, интегрировать, обмениваться, оценивать и создавать информацию с помощью цифровых устройств и сетевых технологий. Формирование цифровой компетентности предполагает работу с данными, владение инструментами для коммуникации.

7.3.1 Электронно-библиотечная системы и базы данных

1. ООО «ЭБС ЛАНЬ» (<https://e.lanbook.ru/>) (договор на оказание услуг от 10.03.2020 № ЭБ СУ 437/20/25 (Сетевая электронная библиотека)

2. Электронно-библиотечная система издательства «Лань» (<https://e.lanbook.ru/>) (договор на оказание услуг по предоставлению доступа к электронным изданиям ООО «Издательство Лань» от 03.04.2023 № 1)

3. Электронно-библиотечная система издательства «Лань» (<https://e.lanbook.ru/>) (договор на оказание услуг по предоставлению доступа к электронным изданиям ООО «Издательство Лань» от 06.04.2023 № 2)

4. База данных электронных информационных ресурсов ФГБНУ ЦНСХБ (договор по обеспечению доступа к электронным информационным ресурсам ФГБНУ ЦНСХБ через терминал удаленного доступа (ТУД ФГБНУ ЦНСХБ) от 07.04.2023 № б/н)

5. Электронно-библиотечная система «AgriLib» ФГБОУ ВО РГАЗУ (<http://ebs.rgazu.ru/>) (дополнительное соглашение на предоставление доступа от 13.04.2023 № б/н к Лицензионному договору от 04.07.2013 № 27)

6. Электронная библиотечная система «Национальный цифровой ресурс «Руконт»: Коллекции «Базовый массив» и «Колос-с. Сельское хозяйство» (<https://rucont.ru/>) (договор на оказание услуг по предоставлению доступа от 04.04.2023 № 2702/бп22)

7. ООО «Электронное издательство ЮРАЙТ» (<https://urait.ru/>) (договор на оказание услуг по предоставлению доступа к образовательной платформе ООО «Электронное издательство ЮРАЙТ» от 06.04.2023 № 6)

8. Электронно-библиотечная система «Вернадский» (<https://vernadsky-lib.ru>) (договор на безвозмездное использование произведений от 26.03.2020 № 14/20/25)

9. База данных НЭБ «Национальная электронная библиотека» (<https://rusneb.ru/>) (договор о подключении к НЭБ и предоставлении доступа к объектам НЭБ от 01.08.2018 № 101/НЭБ/4712)

10. Соглашение о сотрудничестве по оказанию библиотечно-информационных и социокультурных услуг пользователям университета из числа инвалидов по зрению, слабовидящих, инвалидов других категорий с ограниченным доступом к информации, лиц, имеющих трудности с чтением плоскочечатного текста ТОГБУК «Тамбовская областная универсальная научная библиотека им. А.С. Пушкина» (<https://www.tambovlib.ru>) (соглашение о сотрудничестве от 16.09.2021 № б/н)

7.3.2. Информационные справочные системы

1. Справочная правовая система КонсультантПлюс (договор поставки и сопровождения экземпляров систем КонсультантПлюс от 03.02.2023 № 11481 /13900/ЭС)

2. Электронный периодический справочник «Система ГАРАНТ» (договор на услуги по сопровождению от 22.12.2022 № 194-01/2023)

7.3.3. Современные профессиональные базы данных

1. База данных нормативно-правовых актов информационно-образовательной программы «Росметод» (договор от 11.07.2022 № 530/2022)

2. База данных Научной электронной библиотеки eLIBRARY.RU – российский информационно-аналитический портал в области науки, технологии, медицины и образования - <https://elibrary.ru/>

3. Портал открытых данных Российской Федерации - <https://data.gov.ru/>

4. Открытые данные Федеральной службы государственной статистики - <https://rosstat.gov.ru/opendata>

7.3.4. Лицензионное и свободно распространяемое программное обеспечение, в том числе отечественного производства

№	Наименование	Разработчик ПО (правообладатель)	Доступность (лицензионное, свободно распространяемое)	Ссылка на Единый реестр российских программ для ЭВМ и БД (при наличии)	Реквизиты подтверждающего документа (при наличии)
1	Microsoft Windows, Office Professional	Microsoft Corporation	Лицензионное	-	Лицензия от 04.06.2015 № 65291651 срок действия: бессрочно
2	Антивирусное программное обеспечение Kaspersky Endpoint Security для бизнеса	АО «Лаборатория Касперского» (Россия)	Лицензионное	https://reestr.digital.gov.ru/reestr/366574/?sphrase_id=415165	Сублицензионный договор с ООО «Софтекс» от 06.07.2022 № б/н, срок действия: с 22.11.2022 по 22.11.2023
3	МойОфис Стандартный - Офисный пакет для работы с документами и почтой	ООО «Новые облачные технологии» (Россия)	Лицензионное	https://reestr.digital.gov.ru/reestr/301631/?sphrase_id=2698444	Контракт с ООО «Рубикон» от 24.04.2019 № 0364100000819000012

	(myoffice.ru)				срок действия: бес- срочно
4	Программная систе- ма для обнаружения текстовых заимство- ваний в учебных и научных работах «Антиплагиат ВУЗ» (https://docs.antiplagiatus.ru)	АО «Антипла- гиат» (Россия)	Лицензионное	https://reestr.digital.gov.ru/reestr/303350/?sphrase_id=2698186	Лицензионный до- говор с АО «Ан- типлагиат» от 17.04.2023 № 6627, срок действия: с 17.04.2023 по 16.04.2024
5	Acrobat Reader - просмотр докумен- тов PDF, DjVu	Adobe Systems	Свободно рас- пространяемое	-	-
6	Foxit Reader - просмотр докумен- тов PDF, DjVu	Foxit Corporation	Свободно рас- пространяемое	-	-

7.3.5. Ресурсы информационно-телекоммуникационной сети «Интернет»

1. CDTOWiki: база знаний по цифровой трансформации <https://cdto.wiki/>
2. <http://www.alleng.ru/> Сайт «Всеми кто учится». Электронные учебники
3. <http://eor-np.ru/> Основной сайт по Электронным образовательным ресурсам
4. http://window.edu.ru/library?p_rubr=2.1 Единое окно доступа к образова-
тельным ресур-сам
5. <http://ru.wikipedia.org/wiki/Наука>
6. <http://www.methodolog.ru/> – Методология
7. <http://www.anovikov.ru/news.htm> – Сайт академика Новикова А.М.
8. http://ru.wikipedia.org/wiki/Научный_метод
9. <http://idschool225.narod.ru/metod.htm> – Научные методы исследования
10. <http://ctl.tpu.ru/files/metodup.pdf> – Методы научного исследования
11. http://lib.uni-dubna.ru/biblweb/recomends/recomends_dis_oforml.asp – Библио-
течный комплекс

7.3.6. Цифровые инструменты, применяемые в образовательном про- цессе

1. LMS-платформа Moodle
2. Виртуальная доска Миро: miro.com
3. Виртуальная доска SBoard <https://sboard.online>
4. Виртуальная доска Padlet: <https://ru.padlet.com>
5. Облачные сервисы: Яндекс.Диск, Облако Mail.ru
6. Сервисы опросов: Яндекс Формы, MyQuiz
7. Сервисы видеосвязи: Яндекс телемост, Webinar.ru
8. Сервис совместной работы над проектами для небольших групп Trello
<http://www.trello.com>

8. Материально-техническое обеспечение дисциплины (модуля)

Наименование спе- циальных* поме- щений и помещений	Оснащенность специальных помещений и помещений для самостоятельной работы	Перечень лицензи- онного програм- ного обеспечения.
---	---	---

для самостоятельной работы		Реквизиты подтверждающего документа
<p>Учебная аудитория для проведения занятий лекционного типа, занятий семинарского типа, курсового проектирования (выполнения курсовых работ), групповых и индивидуальных консультаций, текущего контроля и промежуточной аттестации(г. Мичуринск, ул. Интернациональная, дом № 101, 3/417)</p>	<ol style="list-style-type: none"> 1. ВАФ-А Вольтамперфазометр с двумя клещами (инв. №2101045320) 2. Влагомер для почвы 46908 (инв. №2101045233) 3. Дальномер проф. BOSCH (инв. №2101045234) 4. Карманный компьютер (инв. №2101042441) 5. Контроллер для систем отопления и горячего водоснабжения (ТРМ-32-Щ4,01) (инв. №2101045327) 6. Микропроцессор (инв. №2101042412) 7. Микроскоп (инв. №2101065254) 8. Плоттер HP (инв. №2101045096) 9. Прибор энергетика многофункциональный ПЭМ-02И с архивированием данных (3шт.) (инв. №2101045330) 10. Прибор энергетика многофункциональный ПЭМ-02И с архивированием данных (3шт.) (инв. №2101045331) 11. Разработка-программы (инв. №2101062153) 12. Проектор Epson EB-S 72 (инв. №2101045098) 13. Контроллер для систем отопления и горячего водоснабжения (ТРМ-32-Щ4,01) (инв. №2101045327) 14. МРІ-508 Измеритель параметров электробезопасности электроустановок. Прибор аналого-цифровой (инв. №2101045319) 15. Принтер (инв. №2101042423) 16. Холодильник "Samsung" SG 06 DCGWHN (инв. №210105328) 17. Цифровой аппарат Olimpus E-450 (инв. №2101065306) 18. Экран на штативе Projecta (инв. №2101065233) 19. Компьютер торнадо Core-2 (инв. №1101044319, 110104318, 110104317, 1101043116, 110104315, 110104314, 110104313, 110104312) 20. Ноутбук NB (инв. №1101043285) 21. Ноутбук Acer eME732G-373 G32 Mnk Ci3 370M/3G/320/512 Mb Rad HD5470/DVDRWWF/Cam (инв. №1101047359) 22. Ноутбук Samsung NP-RV408-A01 T3500/2G/250G/iGMA/DVDRW/WiFi/W7 	<ol style="list-style-type: none"> 1. Microsoft Windows XP,7 (лицензия от 31.12.2013 № 49413124, бессрочно). 2. Microsoft Office 2003, 2010 (лицензия от 04.06.2015 № 65291658, бессрочно).

	<p>НВ/14HD LED (инв.№1101047357) 23. Концентратор (инв.№1101060926) 24. Спутниковая навигация Desay (инв.№110104311, 110104310, 110104309, 110104308, 110104307) 25. Ноутбук Sam sung NP-RV408-A01 T3500/2G/250G/iGMA/DVDRW/WiFi/W7 НВ/14HD LED (инв.№110107356, 110107355, 110107354, 110107353, 110107352, 110107351, 110107350) 26. Конвектор "Edisson" S05 UB (инв. № 000000000012277) 27. Счетчик воды МЕТЕР СВ-15 (горячей) (инв. № 000000000012009, 000000000012010) 28. Счетчик воды МЕТЕР СВ-15 (холодной) (инв. № 000000000012007, 000000000012008) 29. Увлажнитель воздуха "Polaris" PУН 1545 белый/синий 30W ультразвук (инв. № 000000000012280) 30. ЭИ 5001 Фазоуказатель (инв. № 000000000011983) 31. Бокорезы (инв. № 000000000015361) 32. Перометр РТ-8811 (инв. № 000000000017574) 33. Понетциометр (инв. № 000000000017567) 34. Наборы демонстрационного оборудования и учебно-наглядных пособий. Компьютерная техника подключена к сети «Интернет» и обеспечена доступом в ЭИОС университета.</p>	
<p>Учебная аудитория для проведения занятий семинарского типа (лаборатория элетротехники и электроники) (г. Мичуринск, ул. Интернациональная, дом № 101, 3/415)</p>	<p>1. Генератор выс.частоты (инв. №1101044303) 2. Генератор сигнала (инв. №1101044304) 3. Лабораторный стенд(инв.№1101044215, 1101044214, 1101044213, 1101044212, 1101044211, 1101044210, 1101044209, 1101044208) 4. Лазерный излучатель ЛПУ-101 (инв. №1101060921) 5. Манипулятор МП-9 (инв. №1101044171) 6. Ноутбук Acer eME732G-373 G32 MnkK Ci3 370M/3G/320/512 Mb Rad HD5470/DVDRWWF/Cam (инв. №1101047358) 7. Осцолограф С-1-112 (инв. №1101044301) 8. Осцолограф С-1-73 (инв. №1101044302)</p>	<p>1. Microsoft Windows XP,7 (лицензия от 31.12.2013 № 49413124, бессрочно). 2. Microsoft Office 2003, 2010 (лицензия от 04.06.2015 № 65291658, бессрочно).</p>

	<p>9. Внешний экран ,в комплекте с ПО Hot Find-L (инв. №2101045105) 10. Компьютер Пентиум-3 (инв. №1101042563) 11. Компьютер P-4 (инв. №1101041463) 12. Компьютер C-500 (инв. №2101041452) 13. Объектив 24 L ST стандартный (инв. №2101045104) 14. Ноутбук ASUS (инв. №2101045095) 15. Тепловизор с видеокамерой ,без внешнего экрана HotFind (инв. №2101045106) 16. Мегометр (инв. №2101062193)</p>	
<p>Учебная аудитория для проведения занятий семинарского типа (лаборатория электрических машин и электропривода) (г. Мичуринск, ул. Интернациональная, дом № 101, 3/409)</p>	<p>1. Лабораторный стенд (инв. № 2101042429) 2. Тахометр ТЭ-204 (инв. №2101042417) 3. Автотрансформатор TDGC2-2кВт (ЛАТР) (инв. №2101045235) 4. Стенд лабораторный(инв.№2101042437, 2101042435, 2101042434, 2101042433, 2101042431, 2101044207) 5. Стенд "Сварочный трансформатор" (инв. №2101042425) 6. Стенд на базе процессора (инв. №2101063178) 7. Стенд № 63 для лабораторных работ (инв. №2101063138) 8. Стенд № 64 для лабораторных работ (инв. №2101063139) 9. Стенд № 171 для лабораторных работ (инв. №2101063136) 10. Стенд № 172 для лабораторных работ (инв. №2101063137)</p>	
<p>Учебная аудитория для проведения занятий семинарского типа (лаборатория автоматизации автоматических процессов) (г. Мичуринск, ул. Интернациональная, дом № 101, 3/412)</p>	<p>1. Стенд лабораторный (инв. №2101063126, 2101063125, 2101063124, 2101063123, 2101063122, 2101063121) 2. Прибор P-377 (инв. №1101040028)</p>	
<p>Помещение для самостоятельной работы (г. Мичуринск, ул. Интернациональная, д.101 - 4/10)</p>	<p>1. Компьютер в составе: процессор Intel 775 Core Duo E440, монитор 19" Acer (инв. № 2101045116, 2101045113) Компьютерная техника подключена к сети «Интернет» и обеспечена доступом в ЭИОС университета.</p>	<p>1. Microsoft Windows 7 (лицензия от 31.12.2013 № 49413124, бессрочно). 2. Microsoft Office 2010 (лицензия от 04.06.2015 № 65291658, бессрочно).</p>

		<p>3. Система Консультант Плюс, договор от 10.03.2017 № 7844/13900/ЭС; Система Консультант Плюс, договор от 20.02.2018 № 9012 /13900/ЭС; Система Консультант Плюс, договор от 01.11.2018 № 9447/13900/ЭС; Система Консультант Плюс, договор от 26.02.2019 № 9662/13900/ЭС.</p> <p>4. Электронный периодический справочник «Система ГАРАНТ», договор от 27.12.2016 № 154-01/17; Электронный периодический справочник «Система ГАРАНТ», договор от 09.01.2018 № 194-01/2018СД; Электронный периодический справочник «Система ГАРАНТ», договор от 02.07.2018 № 194-02/2018СД.</p> <p>5. Программное обеспечение «Антиплагиат. ВУЗ» (лицензионный договор от 21.03.2018 №193, бессрочно; лицензионный договор от 10.05.2018 №193-1, бессрочно).</p> <p>6. Информационно-образовательная программа «Росметод» (договор от 17.07.2018 № 2135).</p> <p>7. Лицензионное ПО ИТС 1С: Предприятие 8.3z, ИТС 1С: Университет Проф (контракт от 19.04.2016</p>
--	--	---

		№03641000008160000 15, срок действия 19.04.2017). 8. Лицензионное ПО ИТС 1С: Предприятие 8.3z, ИТС 1С: Уни- верситет Проф (кон- тракт от 16.05.2017 №03641000008170000 07, срок действия 07.11.2018). 9. Лицензионное ПО ИТС 1С: Предприятие 8.3z, ИТС 1С: Уни- верситет Проф (кон- тракт от 05.06.2018 №03641000008180000 16, срок действия 07.11.2019).
--	--	---

Программа разработана в соответствии с требованиями федерального государственного образовательного стандарта высшего образования по направлению подготовки 35.04.06 Агроинженерия (уровень магистратуры).

Составитель – профессор кафедры агроинженерии и электроэнергетики, д.т.н., профессор А.С. Гордеев



Рецензент – профессор кафедры стандартизации, метрологии и технического сервиса, д.т.н., профессор К.А. Манаенков



Программа рассмотрена на заседании кафедры агроинженерии и электроэнергетики, протокол №9 от 5 июня 2020г.

Программа рассмотрена на заседании учебно-методической комиссии инженерного института ФГБОУ ВО Мичуринский ГАУ, протокол №11 от 15 июня 2020 г.

Программа утверждена на заседании учебно-методического совета университета протокол № 10 от 25 июня 2020г.

Программа переработана и дополнена в соответствии с требованиями ФГОС ВО.

Программа рассмотрена на заседании кафедры агроинженерии и энергетики, протокол № 8 от 1 апреля 2021 г.

Программа рассмотрена на заседании учебно-методической комиссии инженерного института ФГБОУ ВО Мичуринский ГАУ, протокол № 9 от 5 апреля 2021г.

Программа утверждена на заседании учебно-методического совета университета протокол № 8 от 22 апреля 2021г.

Программа переработана и дополнена в соответствии с требованиями ФГОС ВО.

Программа рассмотрена на заседании кафедры агроинженерии и электроэнергетики,

протокол № 8 от 11 апреля 2022 г.

Программа рассмотрена на заседании учебно-методической комиссии инженерного института ФГБОУ ВО Мичуринский ГАУ, протокол № 7 от 14 апреля 2022 г.

Программа утверждена на заседании учебно-методического совета университета протокол № 8 от 21 апреля 2022 г.

Программа переработана и дополнена в соответствии с требованиями ФГОС ВО.

Программа рассмотрена на заседании кафедры агроинженерии и электроэнергетики, протокол № 9 от 6 июня 2023 г.

Программа рассмотрена на заседании учебно-методической комиссии инженерного института ФГБОУ ВО Мичуринский ГАУ, протокол № 10 от 19 июня 2023 г.

Программа утверждена на заседании учебно-методического совета университета протокол № 10 от 22 июня 2023 г.